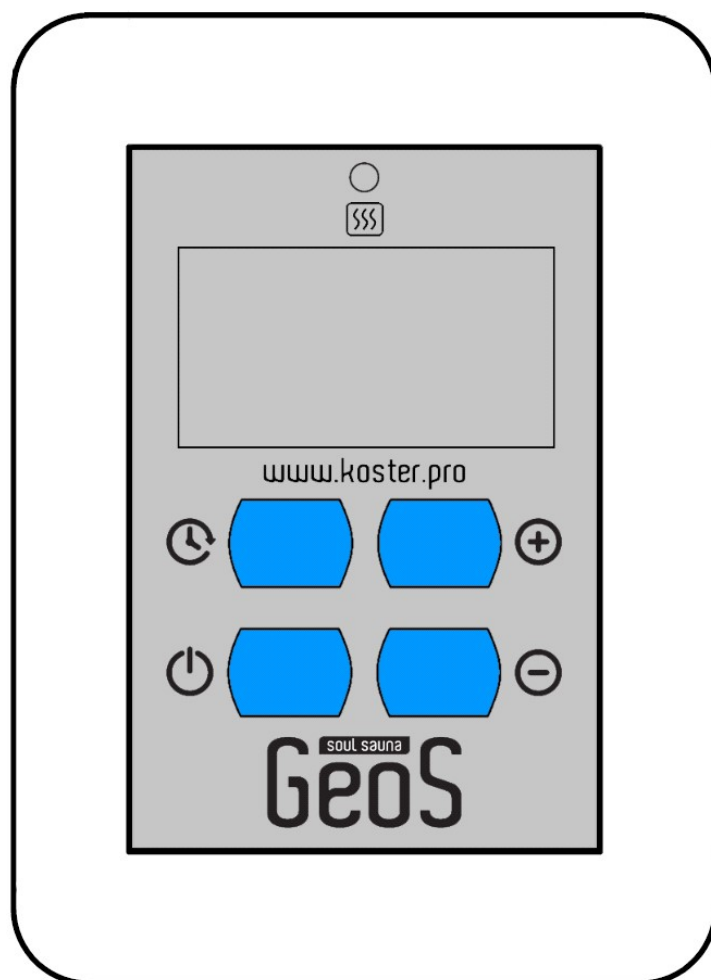


GeOS

soul sauna

Пульт управления электрокаменкой Модификация GEOS-Base 12/15/24



Инструкция пользователя

Введение.

Поздравляем Вас с приобретением пульта GeoS для управления электрокаменкой. Искренне верим – наш пульт прослужит Вам долгие годы и вы по достоинству оцените качество продукции, выпускаемое компанией «КОСТЕР» под маркой GeoS.

Технические характеристики.

Экран: 1 строка из 3 символов с точками.

Цвет символов: красный

Кнопки управления: силиконовые

Диапазон терморегулирования: +30°C+125°C

Шаг терморегулирования: 1°C

Датчик температуры: цифровой

Тип датчика: DS18B20 (Dallas Semiconductors)

Кабель датчика температуры термовлагодостойкий: до +200°C

Длина кабеля датчика температуры: 5м

Максимальное время непрерывной работы электрокаменки при отсутствии нажатия клавиш, регулируется в диапазоне: от 2 до 24 часов (заводская настройка: 6 часов)

Задержка включения каменки настраивается в диапазоне: 2-24ч.

Интервал настройки задержки включения: 1ч.

Гистерезис настраиваемый, в диапазоне: 0-5⁰C (заводская настройка: 2⁰C)

Размер пульта управления (без блока мощности): 105x75x37мм

Вес пульта управления (без блока мощности): 0,1кг

Вес пульта управления с блоком мощности: 1,4кг

Размер упаковки (ДхШхВ): 220x170x135мм

Мощность подключаемой электрокаменки максимальная: 12/15/24* кВт

* - в зависимости от комплектации (уточняйте у продавца).

Питание.

Потребление тока (в режиме ожидания): 10мА

Потребление тока (в режиме работы) не более: 100мА

Напряжение питания: 9-14В постоянного тока

Внимание!!!

Для обеспечения противопожарной безопасности перед включением каменки всегда проверяйте, что рядом или над каменкой нет предметов, которые могут загореться.

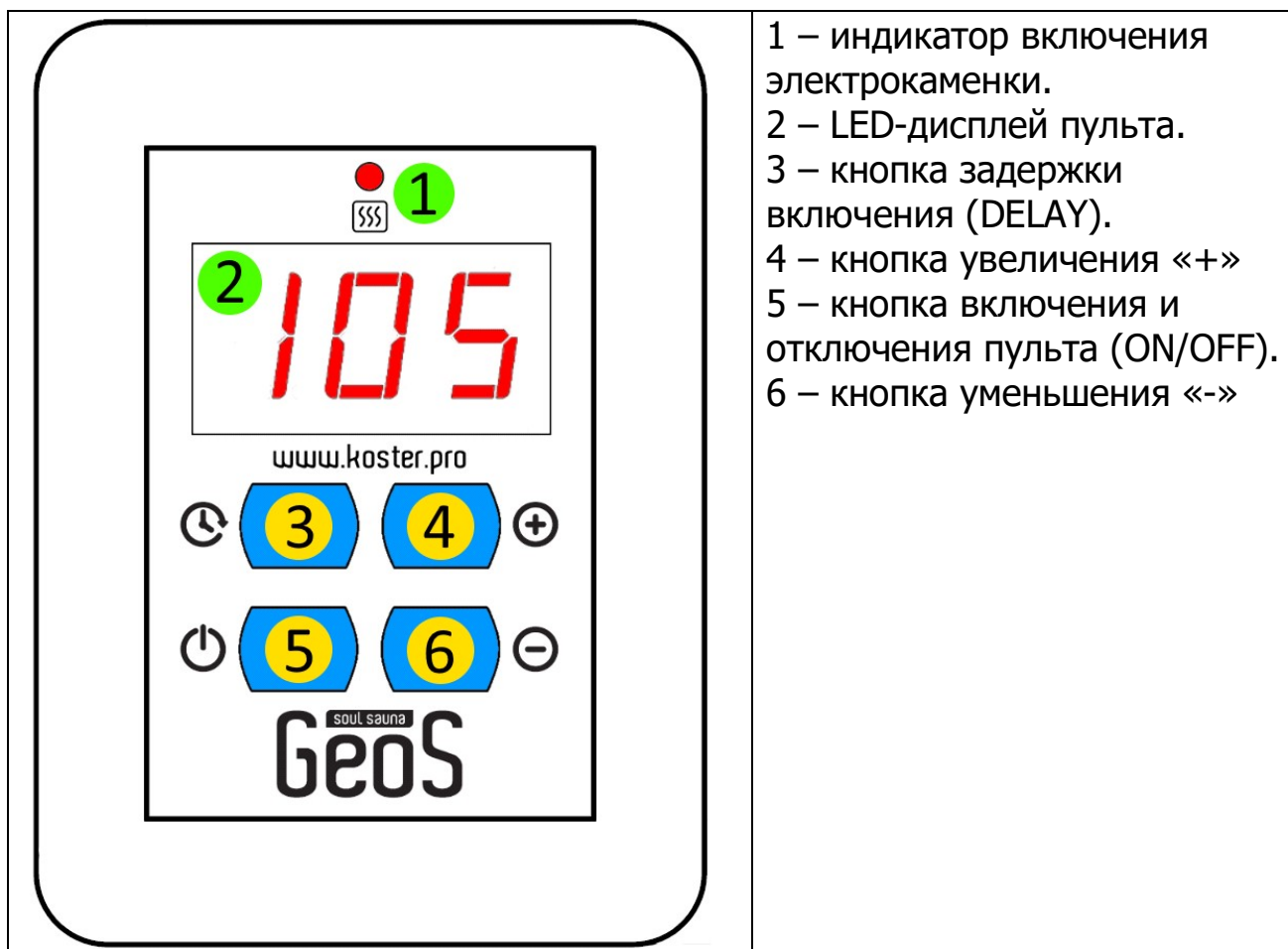
Не допускается:

- эксплуатация пульта управления и силового блока при температурах ниже 0°C и влажности более 85%.

- эксплуатация пульта управления и силового блока вне помещений.

- установка силового блока внутри стен и прочих строительных конструкций во избежание перегрева и возгорания. При установке необходимо обеспечить нормальную естественную вентиляцию силового блока.

Органы управления и индикации.



- 1 – индикатор включения электрокаменки.
- 2 – LED-дисплей пульта.
- 3 – кнопка задержки включения (DELAY).
- 4 – кнопка увеличения «+»
- 5 – кнопка включения и отключения пульта (ON/OFF).
- 6 – кнопка уменьшения «-»

Рисунок 1

Работа пульта управления.

Включите каменку кнопкой включения ON/OFF.

На экране в течение нескольких секунд будет мигать установленная температура в °С.

Далее на экране появится текущая температура с датчика температуры, который подключен к силовому блоку и установлен в сауне. Режим работы электрокаменки отображается с помощью индикатора включения (1)(см. рис. 1). При включенном состоянии ТЭНов индикатор горит красным цветом.

Установите с помощью кнопок «+» и «-» необходимую температуру в сауне в диапазоне от +30°С до +125°С. После установки необходимой температуры она несколько раз мигнет на экране и пульт снова отобразит текущую температуру с датчика. Длительное нажатие клавиш ускоряет изменение температуры. Пульт будет поддерживать температуру в сауне в пределах +2°С от установленной. Таким образом, гистерезис установки температуры по умолчанию составляет 2°С.

Нажатие на кнопку задержки включения DELAY (3) активирует режим отсчета обратного времени до включения каменки. По умолчанию это время составляет 2 часа. Нажатиями кнопок «+» и «-» установите нужное значение таймера обратного отсчета в диапазоне от 2 часов до 24 часов с интервалом в 1 час. Для выключения режима обратного отсчета нажмите кнопку задержки повторно.

Настройка пульта управления

Отключите пульт кнопкой «ON/OFF»(5). Для входа в меню настроек нажмите и удерживайте в течение примерно 5 секунд **две кнопки**: кнопку включения «ON/OFF»(5) и кнопку задержки включения «DELAY»(3) до того момента как на экране появится меню настроек. В первом кадре этого меню мы видим настройку времени непрерывной работы электрокаменки при отсутствии нажатия клавиш:



Кнопками «+» и «-» установите необходимое время непрерывной работы в пределах от 2 до 24 часов. При отсутствии нажатия на кнопки пульт управления отключает электрокаменку, спустя время непрерывной работы. Для перехода к следующему пункту меню настроек нажмите кнопку задержки включения «DELAY»(3). В следующем кадре меню настроек можно настроить яркость экрана пульта:



Кнопками «+» и «-» установите яркость экрана пульта в пределах от 1 до 10 единиц. Для перехода к следующему пункту меню настроек нажмите кнопку задержки включения «DELAY»(3). В следующем кадре меню настроек можно настроить температурный гистерезис:



Кнопками «+» и «-» установите нужное значение гистерезиса в пределах от 0 до 5⁰С. Например, при настройке значения гистерезиса 2⁰С и установленной на пульте температуре 100⁰С, пульт включит электрокаменку при падении температуры ниже 100⁰С и отключит электрокаменку при повышении температуры до 102⁰С. Для перехода к следующему пункту меню настроек нажмите кнопку задержки включения «DELAY»(3). В следующем кадре меню настроек можно настроить формат отображения текущей температуры, полученной от датчика температуры:



Формат отображения температуры может быть в виде целого числа(d0) или числа с десятичными долями градуса(d1). Если установлено значение с десятичными долями градусов и температура превышает 100⁰С, то на экране будут отображаться только целые числа.

Для сохранения настроек и выхода из меню нажмите кнопку включения ON/OFF(5) или дождитесь пока пульт не перейдет в основной режим работы. Это произойдет не более, чем через 1 минуту.

Чтобы включить/выключить электрокаменку нажмите кнопку ON/OFF(5).

Примечание: При пропадании напряжения питающей сети все текущие настройки и параметры сохраняются в энергонезависимой памяти пульта.

Схемы подключения пульта управления

Внимание!!!

Подключение пульта управления и блока мощности к электросети должен выполнять квалифицированный персонал, имеющий необходимый опыт и допуск к выполнению работ с электроустановками. Производитель пульта управления не несет ответственности за неправильное подключение и несоблюдение норм электробезопасности и пожарной безопасности.

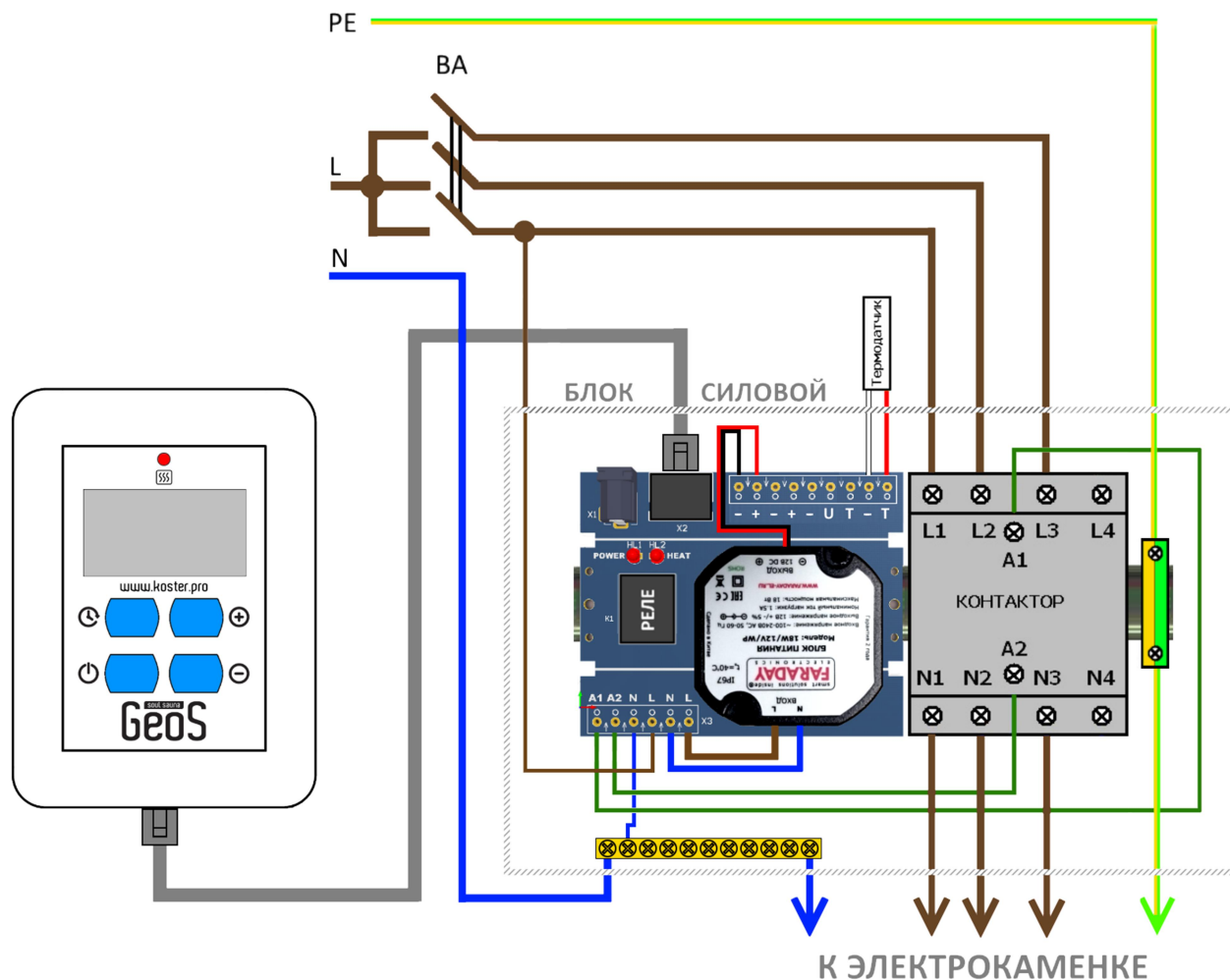


Рисунок 2. Подключение 1 фазной электрокаменки к пульта управления.

* - белый провод термодатчика: минус (клемма «-»), цветной провод: плюс (клемма T).

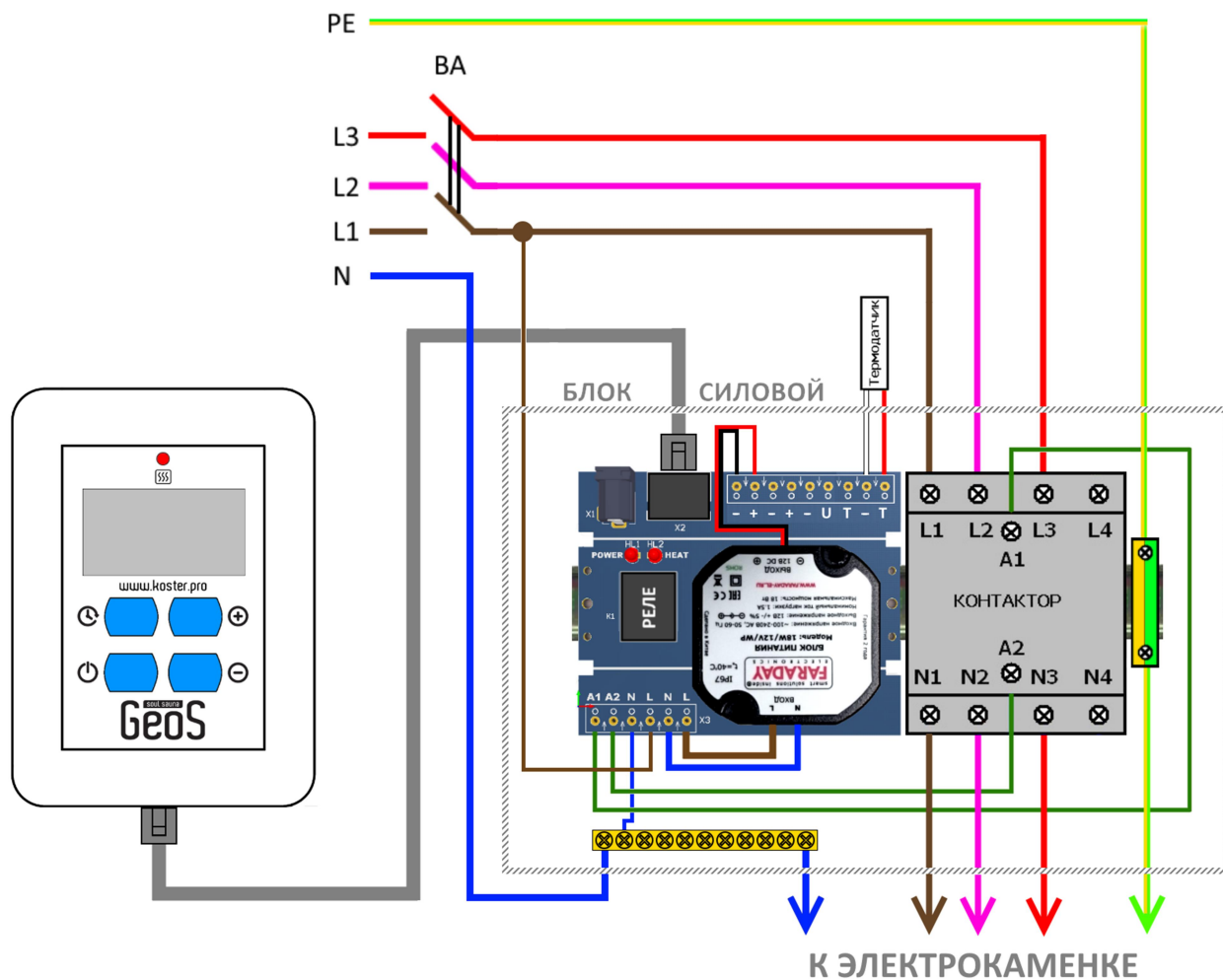


Рисунок 3. Подключение 3-х фазной электрокаменки к пульту управления.

Рекомендации по подключению

Подключаемые к электрокаменке провода должны быть в термостойкой изоляции. Концы проводов должны быть оборудованы наконечниками. Подключение каменки следует проводить через выключатель автоматический (ВА). Рекомендуемое производителем сечение проводов указано в таблице:

Мощность электрокаменки, кВт	6	9	12
Рекомендуемый ток ВА, А	16	20	25
Сечение медных проводов (силовых, нейтрали и заземления)	1,5	2,5	4,0

После монтажа электропроводки необходимо провести контрольное включение и осмотр.

Установка датчика температуры в сауне.



Для управления каменкой с помощью внешнего пульта GeoS необходимо установить датчик температуры внутри сауны на расстоянии около 200мм от потолка (на уровне головы человека, сидящего на верхней полке).

Датчик температуры и питающие электрокаменку силовые провода заводятся в парильное помещение через специально проделанные отверстия в стене сауны на расстоянии не менее 100мм друг от друга, во избежание электромагнитных помех. При монтаже следует исключить механические повреждения изоляции провода и чувствительного элемента термодатчика. Будьте аккуратны.

Кабель датчика температуры имеет длину 5м и изготовлен из специального жаропрочного силикона и выдерживает температуру до +170°C. Кабель температурного датчика может быть удлинен кабелем такого же или большего сечения, **при этом рекомендуется использовать экранированный кабель, особенно если прокладка кабеля происходит рядом с силовым кабелем высокого напряжения.**

ВНИМАНИЕ!

При подключении датчика температуры необходимо соблюдать схему подключения и полярность проводов. Цвета проводов датчика температуры могут отличаться от представленных на схеме, в зависимости от производителя кабеля. Соответствие цветов и клемм на силовой плате приведено в таблице ниже:

	
Красный	Черный
Коричневый	Серо-голубой
Серо-голубой	Белый
Коричневый	Белый

Внимание!

Не устанавливайте датчик температуры на расстоянии менее 1000мм от ненаправленного вентилятора или на расстоянии менее 500мм от вентилятора, действующего в направлении датчика. Поток воздуха вблизи датчика охлаждает датчик и приводит к неточности показаний пульта управления. В результате возможен перегрев каменки.

Не допускается установка датчика рядом с электрокаменкой и дверью.

Комплект поставки

Пульт управления электрической каменкой - 1 шт

Датчик температуры с термостойким кабелем 5м - 1 шт

Блок силовой со встроенным блоком питания - 1 шт

Кабель для соединения пульта с силовым блоком 10м – 1шт

Инструкция пользователя - 1 шт

Упаковка - 1 шт

* Фирма-производитель оставляет за собой право на внесение изменений, не ухудшающих потребительских свойств товара, в конструкцию, дизайн и комплектацию приборов без предварительного уведомления.

Гарантийные обязательства

Гарантия на комплект – 1 год с момента продажи, указанного в гарантийном талоне, но не более 2-х лет от даты выпуска. Гарантийные обязательства не распространяются на дополнительное оборудование, не входящее в комплект поставки производителя.

В течение гарантийного срока производитель устройства гарантирует бесплатный ремонт вышедшего из строя устройства либо замену его на новое, по своему усмотрению, при соблюдении следующих требований:

- Соблюдение условий монтажа, подключения, эксплуатации и хранения, указанных в настоящей Инструкции;
- Отсутствие механических повреждений;
- Отсутствие электрических повреждений контроллера и других компонентов;
- Отсутствие пробоя, вызванного высоковольтным разрядом;
- Отсутствие признаков попадания внутрь корпуса грязи, влаги и пыли.

Гарантийный ремонт пульта управления осуществляется при предъявлении заполненного гарантийного талона со штампом продавца, подписью продавца и датой продажи.

Гарантийный талон

Срок гарантии - 12 месяцев с момента продажи изделия или подписания акта сдачи-приемки после пуско-наладочных работ, но не более 24 месяцев от даты выпуска. В течение указанного срока гарантируется бесплатная техническая поддержка и бесплатный ремонт оборудования производителя.

Гарантийные обязательства не распространяются на изделия, имеющие:

- механические повреждения, сгоревшие или обуглившиеся детали, компоненты, контактные дорожки и т.п.;
- следы самостоятельного ремонта изделия;
- повреждения, вызванные стихией, пожаром, бытовыми факторами;
- нарушение гарантийной пломбы, отсутствие фабричных или торговых наклеек.

В гарантийный ремонт изделие принимается в собственной упаковке и в полной комплектации. Отсутствие упаковочного материала рассматривается как несоблюдение правил транспортировки. Гарантия не распространяется на ущерб, причиненный другому оборудованию, работающему вместе с данным изделием.

Наименование (модель)	GeoS Base 12 кВт. 15 кВт. 24 кВт.			Дата выпуска		
Дата продажи	число	месяц	год	число	месяц	год
				30	Март	2022

Изделие на комплектность ____, работоспособность ____, отсутствие механических повреждений __ проверено,

С условием гарантийного обслуживания ознакомлен(а) и согласен (согласна):

Покупатель _____

Продавец _____ М.П.